



Ce document a été numérisé par le CRDP
d'Alsace pour la Base Nationale des Sujets
d'Examens de l'enseignement
professionnel

SUJET

C.A.P.FACTEUR D'ORGUES

Epreuve Ecrite

EP3 : Communication graphique

Durée: 4 h - Coefficient : 3

Sujet paginé 1/2 à 2/2

Matériels et documents autorisés :

- > Tout matériel de dessin (règles, équerres, compas, crayon, gomme, stylos tubulaires, etc.)
- > Calculatrice

Les candidats doivent rendre l'intégralité des documents à l'issue de la composition

DESSIN

Travail demandé

Votre travail est à rendre à l'encre de chine sur un calque format A2, à l'échelle 1.

1. Réalisez le dessin de définition d'un moteur pour un tuyau. A partir de l'annexe qui représente la vue de face, vous réaliserez les 3 vues suivantes :

- Vue de face en coupe A-A correspondant au dessin de l'annexe qui est à compléter.
- Vue de gauche où vous indiquerez le plan de coupe de la vue de face.
- $\frac{1}{2}$ vue de dessus. Vous représenterez les arêtes cachées.

2. Indiquer toutes les cotes nécessaires au débit du bois de la pièce.

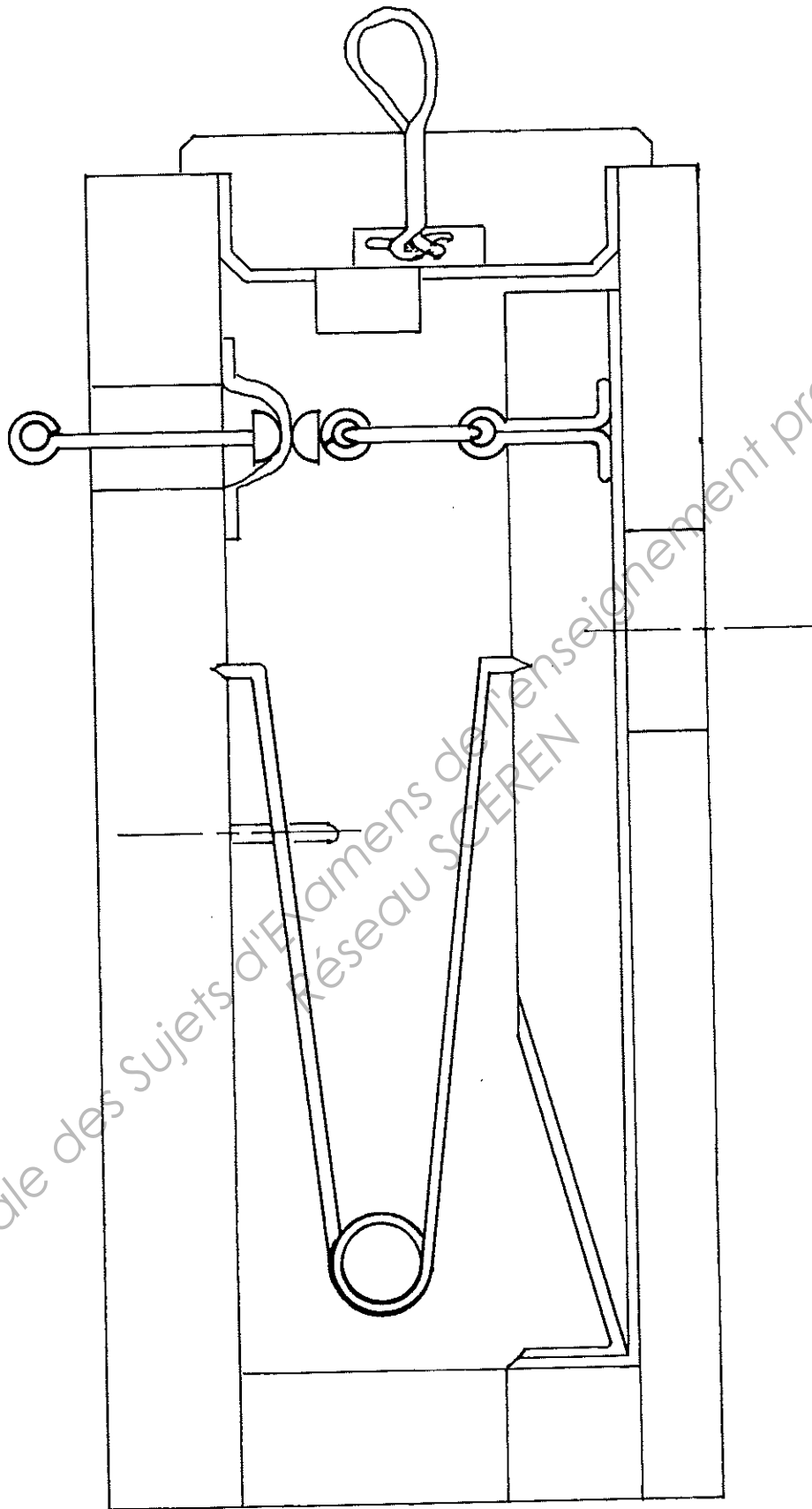
Quelques dimensions et indications :

- Le cadre de laye est assemblé par queue d'aronde.
- La soupape fait 40mm de large.
- La perce de la chape est d'un diamètre 30mm.
- Le sommier mesure 140mm de large.
- La laye s'ouvre sur toute la largeur du sommier.
- Pour ne pas surcharger la vue de dessus, il vous est demandé de ne pas représenter le ressort de soupape.
- Pour rendre la vue de gauche plus lisible vous la réaliserez sans le tampon de laye.

Barème de notation

Réalisation des vues, respect des normes	: 9 pts
Précision des traits	: 4 pts
Cotation	: 4 pts
Mise en page	: 2 pts
Écriture	: 1 pt

EXAMEN : C.A.P. FACTEUR D'ORGUES					SUJET	
Epreuve : Communication graphique						
Session : 2011	Repère: EP3	Durée : 4 h	Coef : 3	Épreuve Écrite	Page : 1/2	



Base Nationale des Sujets d'Examens de l'enseignement professionnel
 Réseau SCEREN

EXAMEN : C.A.P. FACTEUR D'ORGUES				Annexe	
Epreuve : Communication graphique					
Session : 2011	Repère: EP3	Durée : 4 h	Coef : 3	Epreuve Ecrite	Page : 2/2